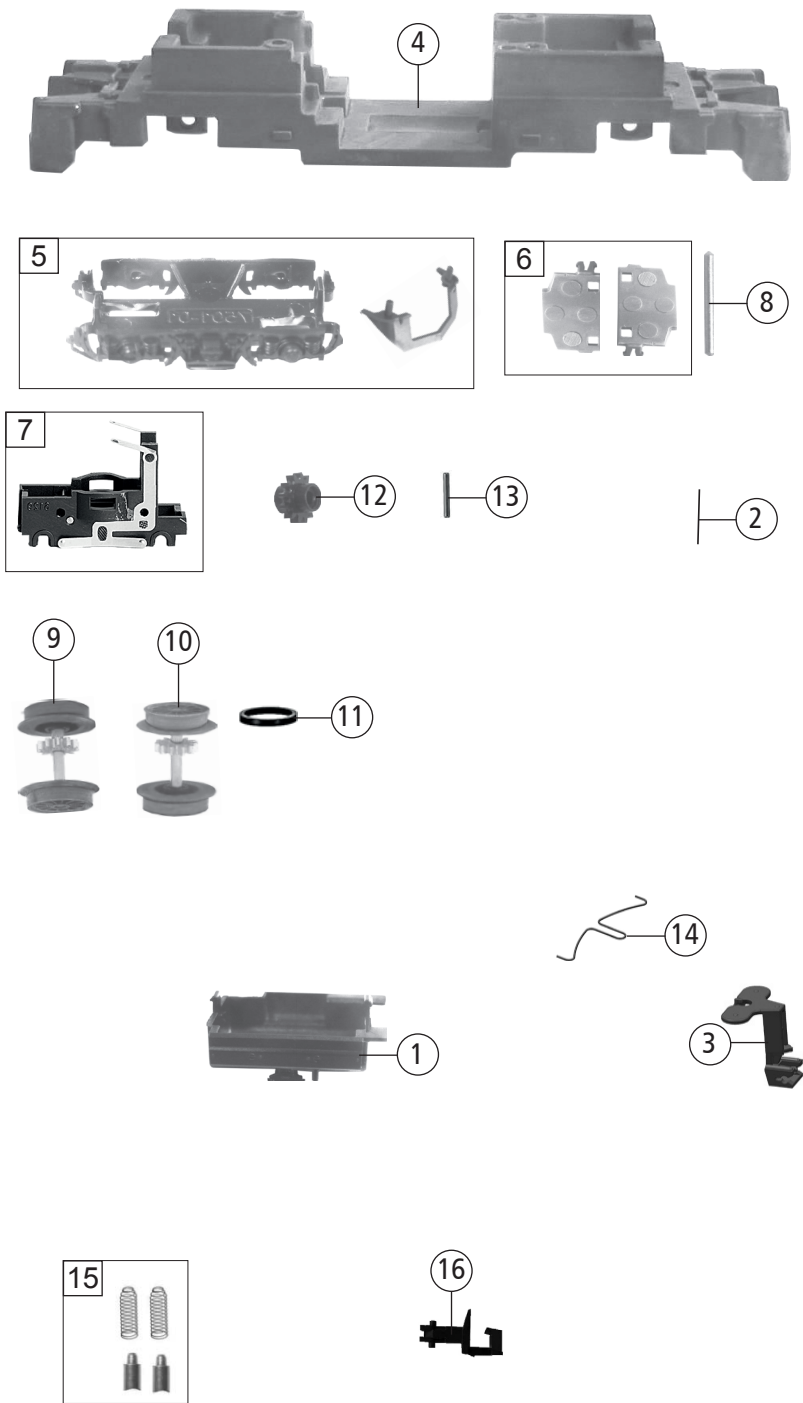


Pos. Nr. Pos.no.	Beschreibung Description	Art.-Nr. Art.no.	Preisgruppe Price bracket
734014	SBB Re 420	=	N
734094		=	N
1	LOKGEHÄUSE OHNE PANTOGRAPH Body assembly w/o pantograph	144919	035
2	LICHTL/FÜHRERST/HIMMEL-SATZ Set of light cond., driver's cab, ceiling	13734002	014
3	ISOLATOR-SCHALTER-SATZ Isolator, switch set	14734001	015
4	ISOLATOREN-STECKTEILE-SATZ Isolators, plug-in parts set	147340031	015
5	WAPPEN Coat of arms	14781602	006
6	SCHNEEPFLUG (VITRINE) -SATZ Snow plow (showcase) set	157340021	015
7	TRITT Treadle	00197821	005
8	ANTENNE MITTE Antenna middle	19792200	007
9	WISCHER -SATZ Set of wipers	19792300	007
10	ANTENNE FSTD. DACH Antenna for driver's cab rooftop	19792500	007
11	GRIFF Handle	144920	007
12	TÜRGRIFSTANGEN /SATZ Door hand-rails - set	19792900	007
13	MOTOR Motor	00507340	029
14	KOHLHALTER Brush holder	00507801	001
15	SCHNECKE D = 4MM L = 8MM Worm gear D=4mm, L=8mm	00567604	006
16	PLATINE KPL. PCB complete	65718400	020
17	SCHNITTST.BLINDSTECKER 6POL Jumper 6-pin	66401600	013
18	N-DACHSTROMABNEHMER KPL. N gauge pantograph complete	67706200	020
19	GF-SCHRAUBE M1,6X5 Self-tapping screw	70900013	001
20	SCHRAUBE M1.2X3 Screw	70900032	003
21	PUFFER GEWÖLBT Buffer curved	00757016	002
Sound			
22	PLATINE MIT SOUND PCB with sound	68734071	041
23	LAUSPRECHER FOX 9x16 Loudspeaker	68701100	016

Änderungen in Konstruktion und Ausführung vorbehalten
We reserve the right to change the construction and specification



Pos. Nr. Pos.no.	Beschreibung Description	Art.-Nr. Art.no.	Preisgruppe Price bracket
734014	SBB Re 420	=	N
734094		=	N
1	UNTERFLURGERÄT Sub-chassis unit	19805100	008
2	KUPPLUNGSHALTESTANGE Coupling support rod	38734501	009
3	DEICHSEL Shaft	38804400	006
4	GRUNDRAHMEN Base frame	40734008	018
5	DREHGEST.BLENDE M.SCHIENENR. Bogie frame with rail guard	41734002	012
6	DEICHSELABDECKUNG-SATZ Set of Shaft cover plate	43734002	009
7	DREHGESTELLBLOCK KPL. Bogie block complete	45734009	017
8	ACHSE z.DG-BEFESTIGUNG Bogie fixation pin	00527002	002
9	RADSATZ m.Z.o.N Wheelset w. gear wheel, w/o groove	53717000	013
10	RADSATZ M.Z.M.N. Wheelset with gear wheel, w. groove	53717100	013
11	HAFTREIFEN Traction tyre	00547002	001
12	ZAHNRAD Z:13 Gear wheel Z=13	00567149	006
13	ACHSE F.ZAHNRAD Axle for gear wheel	00730541	001
14	DEICHSELFEDER Spring for rod	76702400	001
15	ERSATZ-SCHLEIFKOHLEN Carbon brushes set	6518	---
16	STANDARD-STECKKUPPLUNG Standard clip-in coupling	9525	---